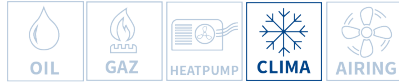


TECHNISCHES DATENBLATT

# Climacondens® high



Kondensat verschwindet ganz leise aus Büro und Wohnraum

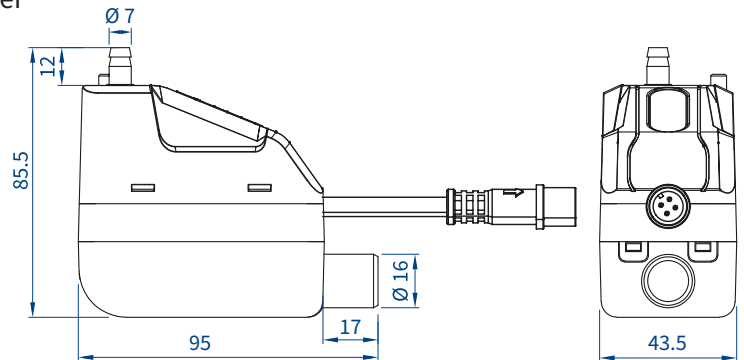
Die Climacondens® high überzeugt durch ihren kompakten Aufbau. Die maximale Förderhöhe von 7 m bei einer Förderleistung von bis zu 5 l/h macht die Climacondens® high zu einem vielseitig einsetzbaren Allrounder.



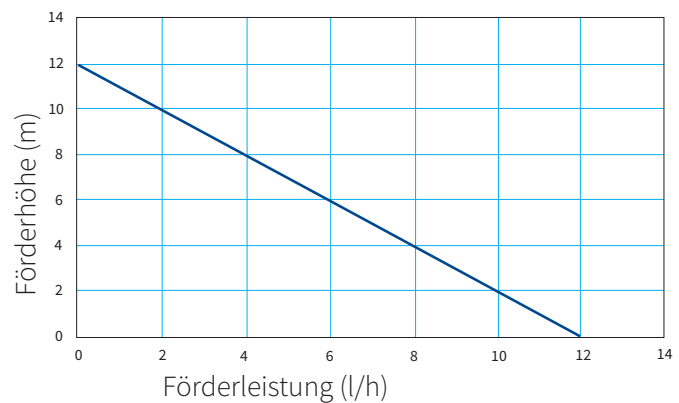
Sehr leises Laufgeräusch: 19 dB(A) bei 1m Entfernung



Wartungsarm und langlebig dank innovativer Kondensatsensoren



Technische Daten	
Artikelnummer Climacondens®flat	1001839.B
max. empfohlene Förderhöhe	7 m
max. Förderleistung bei Förderhöhe 7 m	5 l/h
max. Ansaughöhe	1.5 m
Geräuschniveau bei 1 m Entfernung	19 dB(A)
Stromversorgung	230 V / 50 Hz
max. Anschlussleistung	12 W
max. Kondensattemperatur	50° C
Alarmkontakt	NC, 3,0 A
IP Schutz	IP 21
Behältervolumen	45 ml
Nettogewicht	0.15 kg



Lieferumfang	
Climacondens®high Pumpe inkl. Tank	
festverdrahtetes Netz-/Alarmkabel 1.5 m	
Silikonhülle als Schwingungsdämpfer (1 Stk.)	
Befestigungs-Set mit Metallhalterung, Klettverschluss (2 Stk.), Dübel (2 Stk.), Schrauben (2 Stk.)	
Zulaufadapter (1 Stk.)	
Anschluss Kondensatzulauf: Kondensatzulauf Rohr (100 mm), Kabelbinder (4Stk.)	
Anschluss Kondensatablauf: Kondensatablauf PVC Schlauch (150 mm), Kabelbinder (2 Stk.)	

empfohlenes Zubehör	
Schlauch Kondensatzulauf ø 16mm (5 m)	1001976.A
Schlauch Kondensatablauf ø 6mm (10 m)	1001974.A
Schlauch Kondensatablauf ø 6mm (20 m)	1001975.A
Schlauchbride Kondensatzulauf	1000056.A
Schlauchbride Kondensatablauf	1000055.A